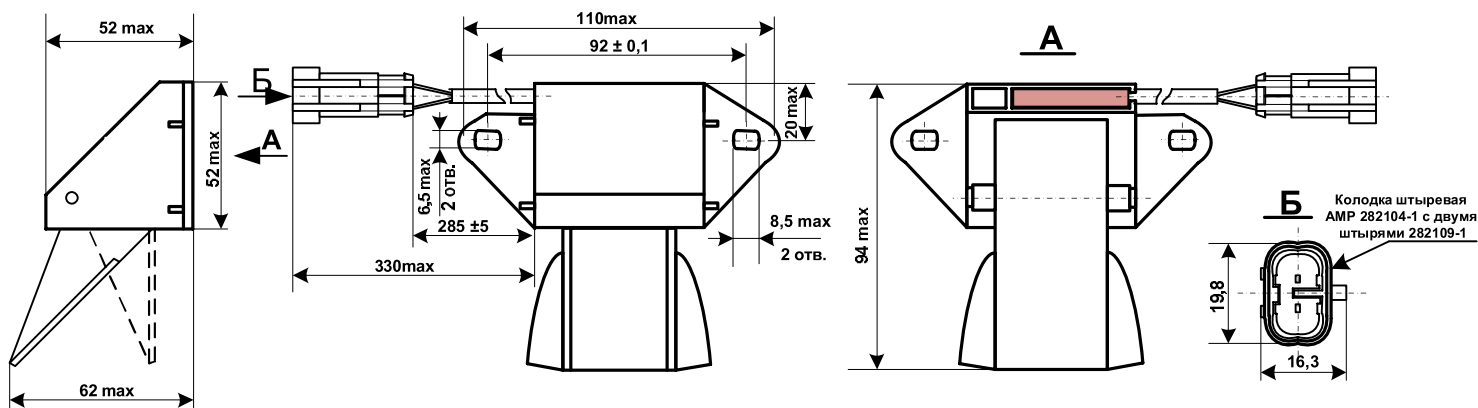


ПАСПОРТ

Датчик заполнения бункера SFT-01A



ТЕХНИЧЕСКИЕ ХАРАКТЕРИСТИКИ

Типоразмер, мм	110x94x62
Номинальное напряжение U_n , В	24
Электрическая прочность изоляции, действующее значение испытательного напряжения, $U_{пр.из}$ В	220
Сопротивление изоляции $R_{из.}$, Ом, не менее	$1 \cdot 10^7$
Коммутируемый ток I_k , А	0,3
Допустимое отклонение от вертикали установочной оси в продольном и поперечном направлениях, градус, не более	$\pm 15^\circ$

Дата изготовления: _____
 № изделия: _____
 Количество: _____
 Гарантия на продукцию: 2 года.



Печать ОТК: _____ М. П.