

Выключатель бесконтактный  
оптический  
(рефлекторный)

OC11-NO/NC-PNP-P

(Л63, с регулировкой)

Паспорт  
OC11-NO/NC-PNP-P ПС

2023г.

## 1 Назначение

Оптический выключатель (датчик) серии «ОС» - это электронное устройство, обнаруживающее контролируемый объект, который прерывает оптическое излучение, отраженное световозвращателем и имеет полупроводниковый (релейный) коммутационный элемент управления исполнительным устройством.

Является элементом автоматизированных систем управления технологическими процессами. Предназначен для работы во взрывобезопасной среде, не содержащей агрессивных газов и паров в концентрациях, приводящих к разрушению материала корпуса. Соответствует ГОСТ IEC 60947-5-2-2012.

## 2 Принцип действия

Оптические выключатели серии «ОС» состоят из приемника и излучателя, расположенные в одном корпусе. Луч излучателя отражается от световозвращателя и попадает в приемник. Датчик срабатывает при прерывании луча контролируемым предметом.

## 3 Технические характеристики

|   |                    |
|---|--------------------|
| Типоразмер, мм                                | M18x1              |
| Зона чувствительности, Sd, мм                 | 400...4000         |
| Слепая зона, % от Sd, не более                | 10                 |
| Угол излучения, $\theta$ 1/2°                 | 6±1                |
| Допустимая внешняя освещенность, Лк, не более | 5000               |
| Диапазон питающих напряжений, В               | 10-30[DC]          |
| Номинальное напряжение питания, В             | 24[DC]             |
| Пульсация питающего напряжения, %, не более   | 10                 |
| Падение напряжения на датчике, В, не более    | 2,1                |
| Ток нагрузки, мА, не более                    | 400                |
| Ток потребления, мА, не более                 | 25                 |
| Максимальная частота переключения, Гц         | 100                |
| Наличие комплексной защиты/ от переплюсовки   | Есть               |
| Наличие индикации включения                   | Есть               |
| Способ подключения/ Тип кабеля/ Длина, м      | Разъем/ -          |
| Степень защиты по ГОСТ 14254-2015             | IP67/IP6x разъем** |
| Рабочая температура окружающей среды, °С      | -25...+75*         |
| Материал корпуса датчика/ гайки               | Л63/Л63            |
| Материал оптики                               | Стекло             |
| Масса, г., не более                           | 100                |

Приведенные параметры действительны при использовании световозвращателей СВ100

\* При относительной влажности 0...85% без образования конденсата.

\*\* х-5,6,7,8 в соответствии с IP соединителя

Изготовитель оставляет за собой право вносить изменения в конструкцию и принципиальную схему изделия, не ухудшающие его характеристики, без уведомления потребителя.

#### **4 Дополнительная информация**

Момент затяжки крепежа, Нм, не более 18

#### **5 Комплектность поставки**

|                         |       |
|-------------------------|-------|
| Паспорт (на партию)     | 1 шт. |
| Датчик OC11-NO/NC-PNP-P | 1 шт. |
| Гайка M18x1             | 2 шт. |

#### **6 Указание мер безопасности**

Все подключения и переключения датчика производить при отключенном напряжении питания.

Способ защиты от поражения электрическим током датчика по ГОСТ Р 58698-2019, соответствует классу II.

#### **7 Указания по установке и эксплуатации**

- Закрепить датчик на объекте с учетом допустимых моментов затяжек (п.4).
- Рабочее положение - любое.
- Подключать датчик в строгом соответствии с ПУЭ, маркировкой и схемой подключения.
- Режим работы ПВ100.
- Для исключения влияния датчиков, расстояние между ними должно быть не менее 500 мм.
- Загрязнение недопустимо. Отсутствие загрязнения или наличие только сухого, нетокопроводящего загрязнения активной поверхности датчика (Пункт 6.1.3.2. МЭК 60947-1 2004. Степень загрязнения 1).  
Недопустимо образование конденсата на активной поверхности датчика.

#### **8 Правила хранения и транспортировки**

Условия хранения в складских помещениях:

- Температура..... +5...+35°C
- Влажность, не более..... 85%

Условия транспортирования:

- Температура..... -50...+50°C
- Влажность, не более..... 98% (при 35°C)

#### **9 Сведения об утилизации**

Выключатель не содержит материалов, оказывающих вредное влияние на окружающую среду и здоровье человека и не требует специальных мер по утилизации. Порядок утилизации определяет организация, эксплуатирующая выключатель.

#### **10 Гарантийные обязательства**

Гарантийный срок 24 месяца со дня ввода в эксплуатацию, но не более 36 месяцев со дня отгрузки потребителю. Предприятие-изготовитель в течении гарантийного срока производит замену вышедшего из строя датчика бесплатно, при условии соблюдения

правил транспортировки, хранения, монтажа, эксплуатации.

**11 Сведения о сертификации**

Датчик сертификации не подлежит.

**12 Свидетельство о приемке**

Датчик соответствует технической документации и признан годным к эксплуатации.

Дата выпуска \_\_\_\_\_

Представитель ОТК \_\_\_\_\_

Партия \_\_\_\_\_

Количество \_\_\_\_\_

М.П.

Габаритный чертеж

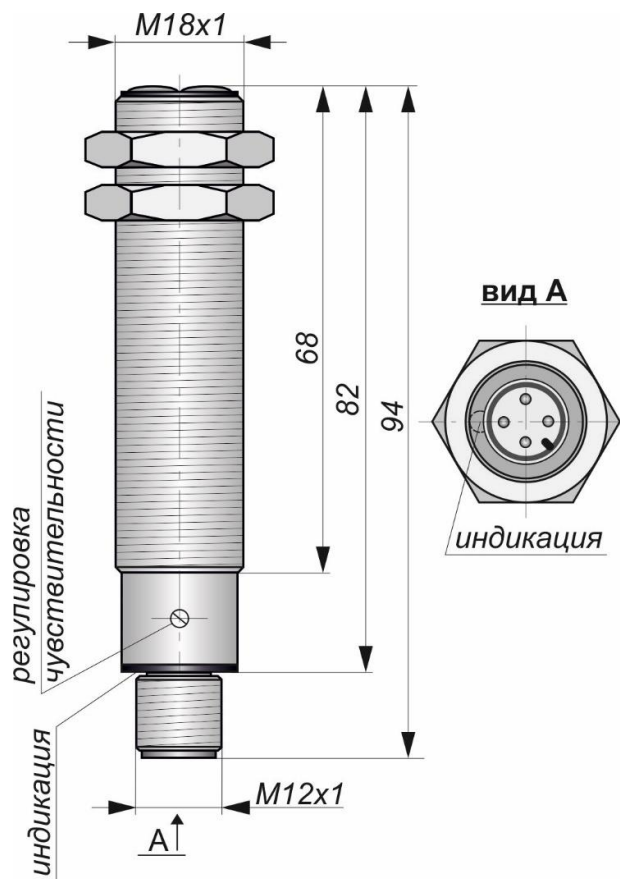
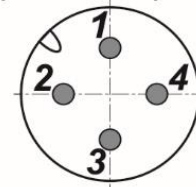


Схема соединения



Цоколевка разъема



Дополнительные сведения:

\_\_\_\_\_

Согласовано:

\_\_\_\_\_

Должность

\_\_\_\_\_

Фамилия/ Подпись

\_\_\_\_\_

Дата